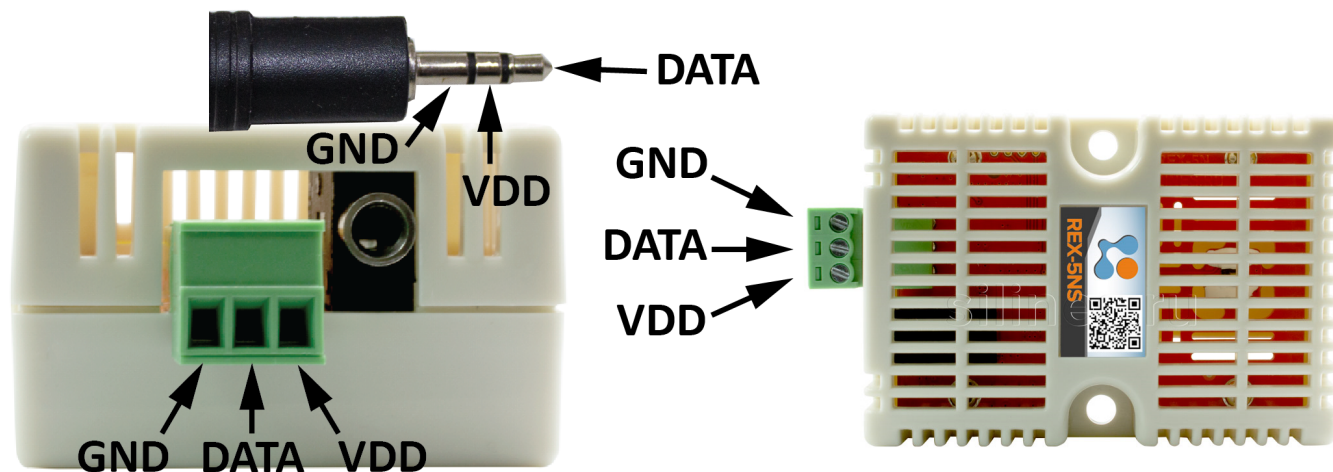


REX-5NS

Инструкция по эксплуатации

Внешний вид и назначение выводов



Вывод	Назначение
GND	Нулевой потенциал ("земля")
VDD	Напряжение питания
DATA	Линия данных

Основные характеристики

Напряжение питания	+3.3 ... +5 VDC
Максимальный потребляемый ток	1.6 mA
Габариты, мм	81x45x30
Масса, гр	35
Используемый датчик	HDC1080/HDC2080
Допустимый температурный диапазон	-40 ... +85 °C
Допустимый диапазон влажности*	0 ... 99 %RH
Протокол передачи данных	1-Wire (DS18B20)

* Рекомендуемый рабочий диапазон влажности составляет от 10% до 70% относительной влажности. Длительная работа за пределами данного диапазона может привести к появлению смещения измерений. Смещение измерений уменьшится после работы датчика в рекомендованном рабочем диапазоне.

В REX-5NS корректность переданных данных проверяется протоколом CRC/MAXIM-DOW

Таблица 1 – CRC/MAXIM-DOW

Таблица поиска CRC	Полином
0x00, 0x5E, 0xBC, 0xE2, 0x61, 0x3F, 0xDD, 0x83, 0xC2, 0x9C, 0x7E, 0x20, 0xA3, 0xFD, 0x1F, 0x41, 0x9D, 0xC3, 0x21, 0x7F, 0xFC, 0xA2, 0x40, 0x1E, 0x5F, 0x01, 0xE3, 0xBD, 0x3E, 0x60, 0x82, 0xDC, 0x23, 0x7D, 0x9F, 0xC1, 0x42, 0x1C, 0xFE, 0xA0, 0xE1, 0xBF, 0x5D, 0x03, 0x80, 0xDE, 0x3C, 0x62, 0xBE, 0xE0, 0x02, 0x5C, 0xDF, 0x81, 0x63, 0x3D, 0x7C, 0x22, 0xC0, 0x9E, 0x1D, 0x43, 0xA1, 0xFF, 0x46, 0x18, 0xFA, 0xA4, 0x27, 0x79, 0x9B, 0xC5, 0x84, 0xDA, 0x38, 0x66, 0xE5, 0xBB, 0x59, 0x07, 0xDB, 0x85, 0x67, 0x39, 0xBA, 0xE4, 0x06, 0x58, 0x19, 0x47, 0xA5, 0xFB, 0x78, 0x26, 0xC4, 0x9A, 0x65, 0x3B, 0xD9, 0x87, 0x04, 0x5A, 0xB8, 0xE6, 0xA7, 0xF9, 0x1B, 0x45, 0xC6, 0x98, 0x7A, 0x24, 0xF8, 0xA6, 0x44, 0x1A, 0x99, 0xC7, 0x25, 0x7B, 0x3A, 0x64, 0x86, 0xD8, 0x5B, 0x05, 0xE7, 0xB9, 0x8C, 0xD2, 0x30, 0x6E, 0xED, 0xB3, 0x51, 0x0F, 0x4E, 0x10, 0xF2, 0xAC, 0x2F, 0x71, 0x93, 0xCD, 0x11, 0x4F, 0xAD, 0xF3, 0x70, 0x2E, 0xCC, 0x92, 0xD3, 0x8D, 0x6F, 0x31, 0xB2, 0xEC, 0x0E, 0x50, 0xAF, 0xF1, 0x13, 0x4D, 0xCE, 0x90, 0x72, 0x2C, 0x6D, 0x33, 0xD1, 0x8F, 0x0C, 0x52, 0xB0, 0xEE, 0x32, 0x6C, 0x8E, 0xD0, 0x53, 0x0D, 0xEF, 0xB1, 0xF0, 0xAE, 0x4C, 0x12, 0x91, 0xCF, 0x2D, 0x73, 0xCA, 0x94, 0x76, 0x28, 0xAB, 0xF5, 0x17, 0x49, 0x08, 0x56, 0xB4, 0xEA, 0x69, 0x37, 0xD5, 0x8B, 0x57, 0x09, 0xEB, 0xB5, 0x36, 0x68, 0x8A, 0xD4, 0x95, 0xCB, 0x29, 0x77, 0xF4, 0xAA, 0x48, 0x16, 0xE9, 0xB7, 0x55, 0x0B, 0x88, 0xD6, 0x34, 0x6A, 0x2B, 0x75, 0x97, 0xC9, 0x4A, 0x14, 0xF6, 0xA8, 0x74, 0x2A, 0xC8, 0x96, 0x15, 0x4B, 0xA9, 0xF7, 0xB6, 0xE8, 0x0A, 0x54, 0xD7, 0x89, 0x6B, 0x35.	0x31.